

RAD

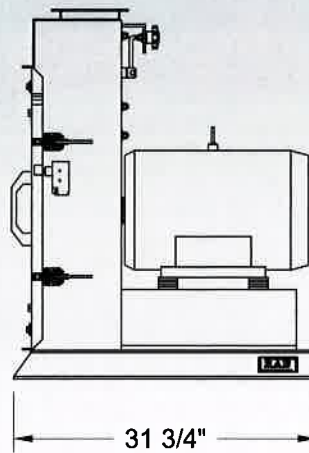
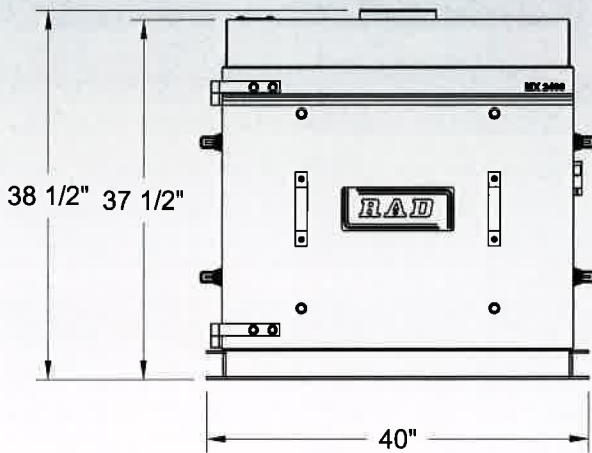


Moulange MX 2400

www.radeq.ca • info@radeq.ca

5490 Martineau, Saint-Hyacinthe (Québec) Canada J2R 1T8
Tél. : (450) 796-2626 / Sans frais : 1-888-796-2723 / Téléc. : (450) 796-4256

Moulange MX2400



Construction robuste de haute qualité
 Assemblage robuste du coeur de marteau
 Marteau en acier trempé
 Porte penturée renforcée
 Tamis de 24"
 Moulage de haute capacité
 Moteur 1750 RPM de 20 a 30 HP

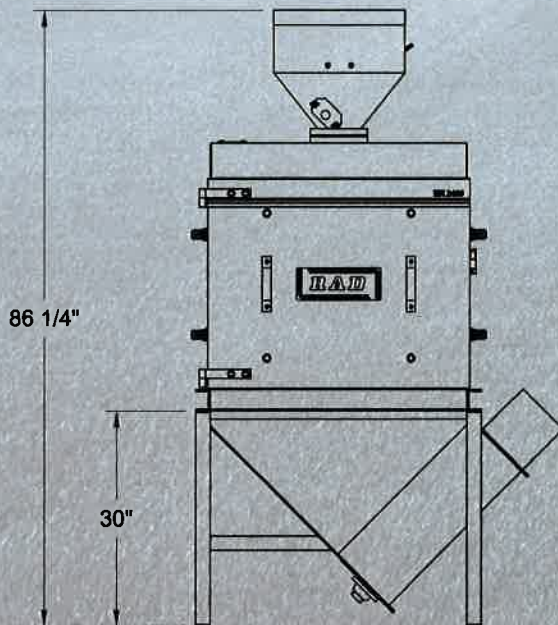
Dimensions des tamis

	GRAIN	Dimensions des tamis
Porc	Maïs grain sec	1/8", 5/32", 3/16", 1/4"
	Maïs humide	1/4"
	Blé, avoine, orge	1/8", 5/32"
Vache Laitière	Maïs grain sec	1/4", 5/16"
	Maïs humide	3/8"
	Blé, avoine, orge	5/32"
Poulet	Maïs grain sec	3/16", 1/4"
	Blé, avoine	5/32"

Capacité en tonne/heure selon le grain broyé

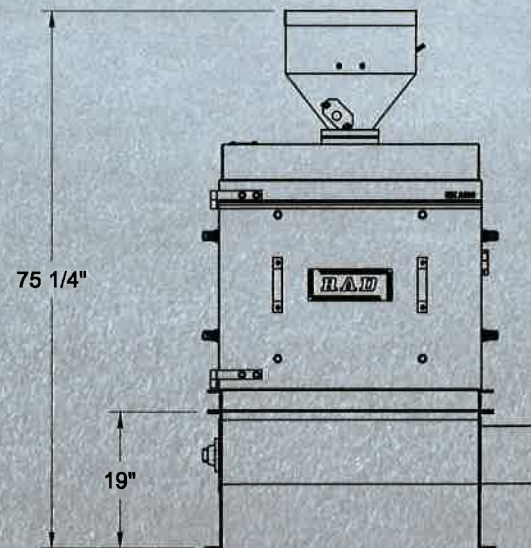
Moteur Tamis	20 H.P.			25 H.P.			30 H.P.		
	Maïs	Blé	Orge	Maïs	Blé	Orge	Maïs	Blé	Orge
1/16"	1.2	1.4	0.7	1.5	1.7	0.8	1.8	1.9	0.9
3/32"	1.9	2.1	1.1	2.6	2.7	1.4	3.0	3.3	1.6
1/8"	4.0	4.4	2.1	5.0	5.6	2.7	6.0	6.7	3.2
5/32"	4.9	5.4	2.5	6.2	6.7	2.9	7.4	8.0	3.7
3/16"	5.8		3.0	7.4		3.7	9.0		4.4
7/32"	6.5		3.3	8.2		4.1	9.8		4.9
1/4"	7.4		3.7	9.2		4.7	11.0		5.6
5/16"	8.9		4.6	11.2		5.7	13.5		6.8
3/8"	10.5			13.1			15.7		
1/2"	14.4			18.0			21.5		

Les spécifications sont sujettes à changement sans préavis.



Sortie 45°

Pour vis 6"Ø ou 8"Ø



Sortie Horizontale

Pour vis 6"Ø ou 8"Ø

FABRIQUÉ PAR: **RAD Équipements inc.**
 5490 Martineau
 St-Hyacinthe, Québec, Canada J2R 1T8
 Tél. : (450) 796-2626 1-888-796-2723
 Téléc. : (450) 796-4256
 Courriel : info@radeq.ca
 Internet : www.radeq.ca

DISTRIBUÉ PAR :



DIVISION DE JOLCO EQUIP. INC.
 410, route 133 Pike-River, Qc J0J 1P0
 Tél.: 450-248-3383 / Fax : 450-248-7006
 www.equipementsdussault.com

LES ÉQUIPEMENTS
DUSSAULT 2014