

RAD



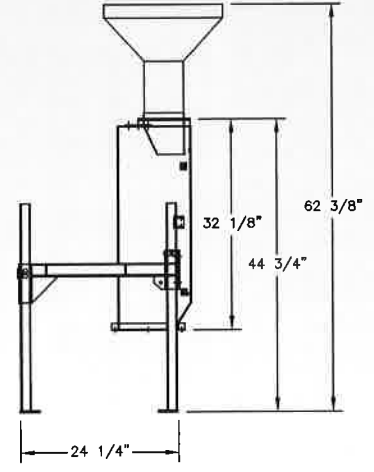
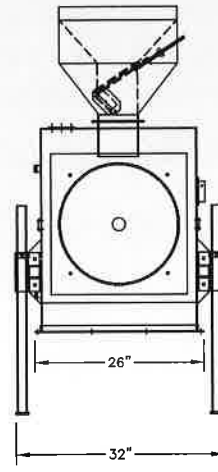
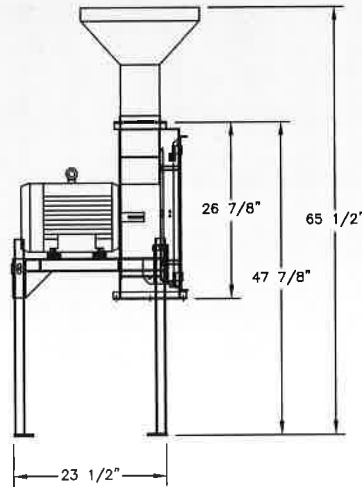
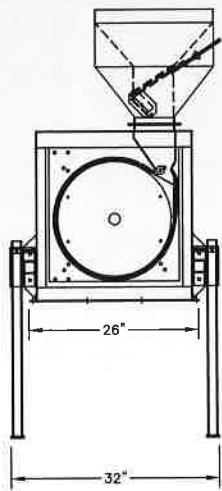
MOULANGE MX 1800 ET MX 2000

www.radeq.ca • info@radeq.ca

5490, Martineau, Saint-Hyacinthe (Québec) Canada J2R 1T8
Tél. : (450) 796-2626 / Sans frais : 1-888-796-2723 / Téléc. : (450) 796-1830

MOULANGE MX2000

MOULANGE MX1800



Dimensions des tamis

	GRAIN	Dimensions des tamis
Porc	Maïs grain sec	1/8", 5/32", 3/16", 1/4"
	Maïs humide	1/4"
	Blé, avoine, orge	1/8", 5/32"
Vache Laitière	Maïs grain sec	1/4", 5/16"
	Maïs humide	3/8"
	Blé, avoine, orge	5/32"
Poulet	Maïs grain sec	3/16", 1/4"
	Blé, avoine	5/32"

Capacité en tonne/heure selon le grain broyé

Moteur	7.5 H.P.			10 H.P.			15 H.P.			
	Tamis	Maïs	Blé	Orge	Maïs	Blé	Orge	Maïs	Blé	Orge
	1/16"	0.5	0.6	0.3	0.7	0.8	0.4	1.0	1.1	0.5
	3/32"	0.8	0.9	0.4	1.1	1.2	0.6	1.7	1.9	0.9
	1/8"	1.7	1.9	0.9	2.3	2.5	1.2	3.5	3.8	1.8
	5/32"	2.1	2.3	1.1	2.8	3.1	1.4	4.2	4.6	2.1
	3/16"	2.5		1.2	3.3		1.7	4.9		2.5
	7/32"	2.8		1.4	3.7		1.9	5.6		2.8
	1/4"	3.1		1.6	4.2		2.1	6.3		3.2
	5/16"	3.8		1.9	5.1		2.6	7.7		3.9
	3/8"	4.5			6.0			9.0		
	1/2"	6.1			8.2			12.3		

Les dimensions et les spécifications sont sujettes à changements sans préavis

Système de déchargement:

- Vis flexible 3 1/2" ou 5". Fig. 1 & Fig. 2
- Vis rigide 4" ou 6", horizontale, verticale ou incliné à 45°. Fig. 1 & Fig. 2
- Maïs humide:
Vis de déchargement 6" avec trémie pleine largeur. Fig. 3

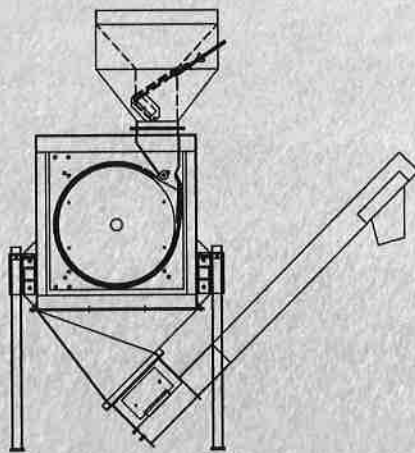


Fig. 1

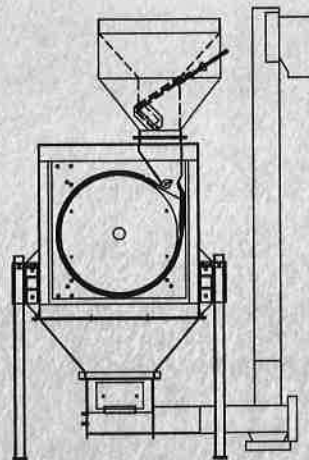


Fig. 2

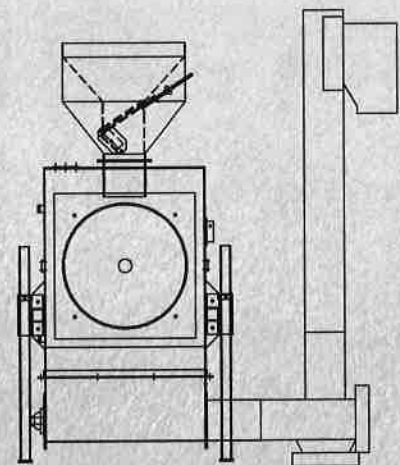


Fig. 3

FABRIQUÉ PAR: **RAD Équipements inc.**
 5490, Martineau
 St-Hyacinthe, Québec, Canada J2R 1T8
 Tél. : (450) 796-2626 1-888-796-2723
 Téléc. : (450) 796-1830
 Courriel : info@radeq.ca
 Internet : www.radeq.ca

DISTRIBUÉ PAR :