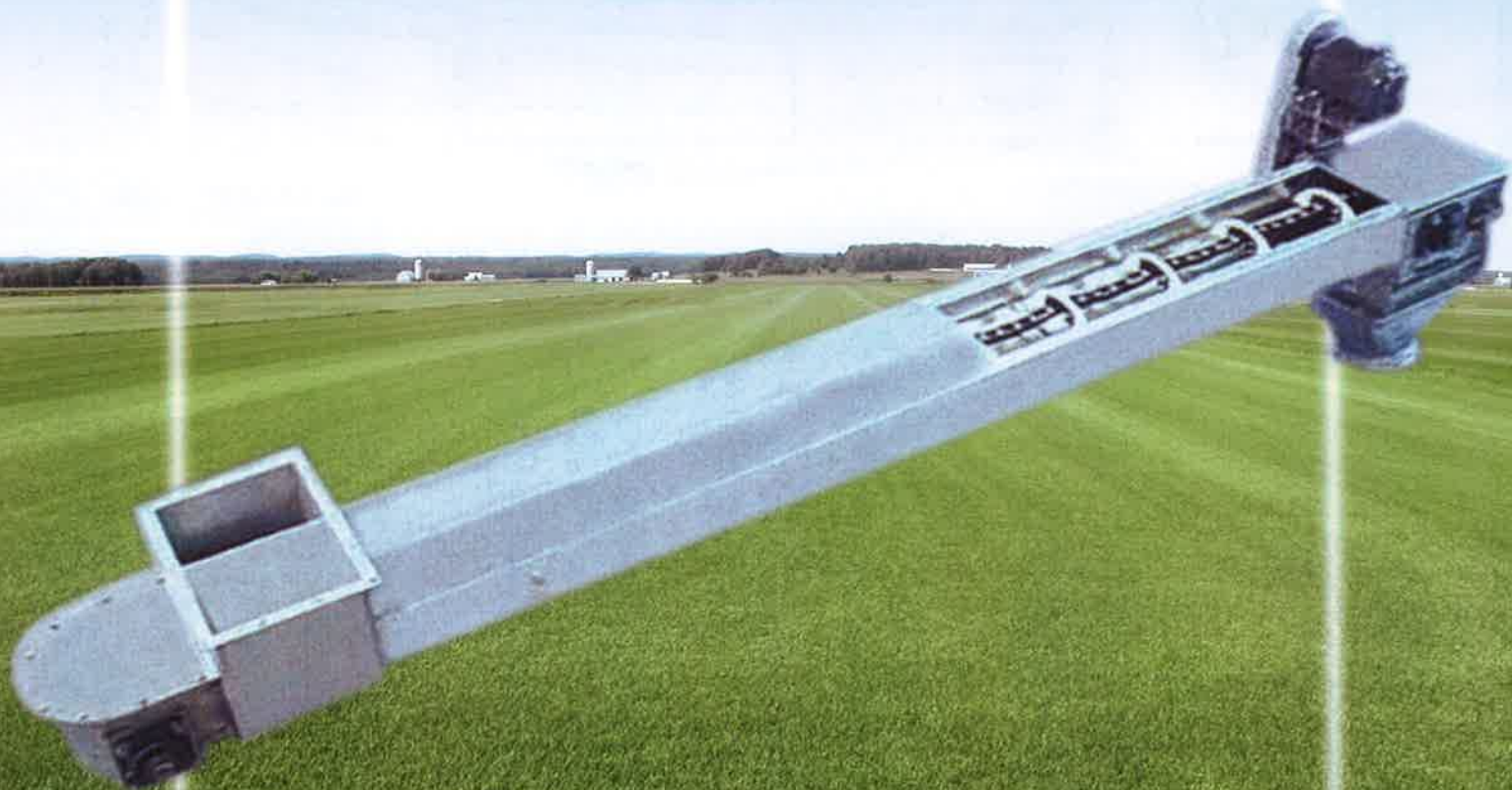


RAD

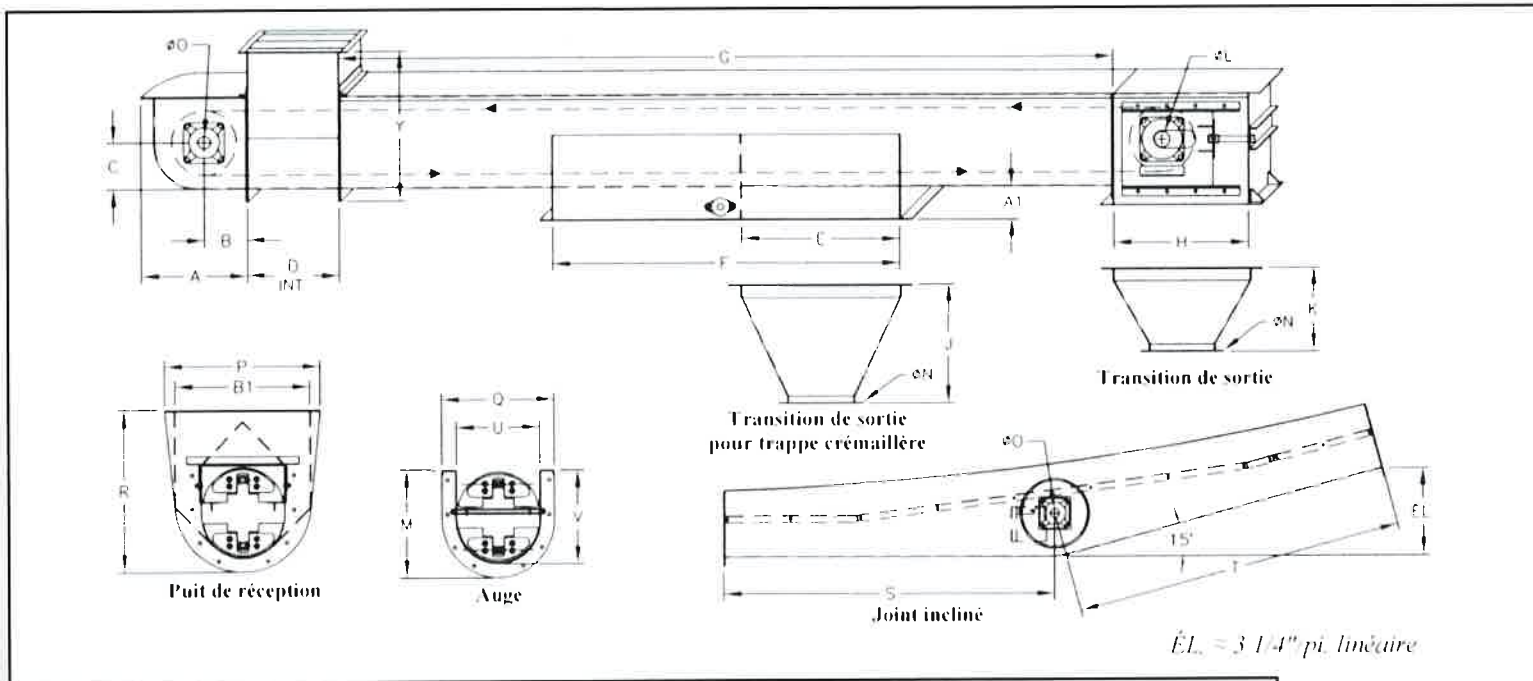


**CONVOYEUR À RACLETTES
À FOND ROND**

www.radeq.ca • info@radeq.ca

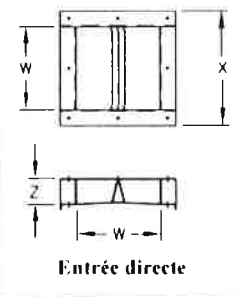
5490, Martineau, Saint-Hyacinthe (Québec) Canada J2R 1T8
Tél. : (450) 796-2626 / Sans frais : 1-888-796-2723 / Téléc. : (450) 796-1830

CONVOYEUR À RACLETTES À FOND ROND



DIMENSIONS DES CONVOYEURS À RACLETTES

DIA.	A	B	C	D	E	F	G	H	J	K	L	M	N	O
6"	9-3/8"	3-3/4"	4"	10"	17-3/8"	41-1/2"	5' - 10'	18"	12-1/4"	12-3/4"	1-7/16"	9-3/8"	6"	1-1/4"
9"	12-1/2"	5"	5-5/8"	12"	23-3/8"	52"	5' - 10'	18-1/8"	19-1/8"	11-1/2"	1-15/16"	12-3/4"	8"	1-1/2"
12"	16-1/2"	6-3/4"	7-1/4"	14"	24-3/8"	53-3/4"	6' - 12'	21"	18-3/8"	13"	2-7/16"	16-3/8"	10"	2"
14"	19"	8"	8-1/2"	16"	27-3/8"	59-3/4"	6' - 12'	24"	19-5/8"	13-3/4"	2-3/4"	18-7/8"	12"	2-1/4"
16"	21-3/8"	9-1/8"	9-5/8"	16"	27-3/8"	59-3/4"	6' - 12'	24"	19-5/8"	13-5/8"	2-15/16"	21-1/4"	12"	2-3/4"
	P	Q	R	S	T	U	V	W	X	Y	Z	A1	B1	
6"	16-1/4"	9-3/4"	15"	-	-	7"	8-1/8"	7"	10"	13-5/8"	3"	5"	13"	
9"	21-1/4"	13-3/8"	20-1/8"	60"	60"	10"	11-1/4"	10"	13-3/4"	18-3/4"	3"	5"	18"	
12"	24-1/4"	17-1/2"	25"	72"	72"	13"	14-3/8"	13"	17-7/8"	23-1/4"	4"	5"	21"	
14"	27"	19-1/2"	29-1/8"	72"	72"	15"	16-7/8"	15"	20"	27-1/8"	4"	5"	24"	
16"	30-1/4"	21-5/8"	31-7/8"	72"	72"	17"	19-1/4"	17"	22"	30-3/8"	4"	5"	27"	



SPÉCIFICATIONS *

	6"	9"	12"	14"	16"
PIED	12 GA	12 GA	12 GA	11 GA	10 GA
ENTRÉE DIVISÉE	12 GA	12 GA	12 GA	11 GA	10 GA
AUGE	14 GA	14 GA	12 GA	12 GA	12 GA
TÊTE	12 GA	12 GA	12 GA	11 GA	10 GA
COUVERCLE	16 GA	16 GA	14 GA	14 GA	14 GA
CHAÎNE	CA550	81X	81X	81X	81X
PIGNON DE CHAÎNE	10 dents	9 dents	12 dents	14 dents	16 dents
ÉPAISSEUR DE PALETTE	3/8"	3/8"	3/8"	3/8"	1/2"

Les capacités et les puissances indiquées sont basées sur un convoyeur horizontal transportant du matériel sec à écoulement libre à 45 lb/pi³ ou 56 lb/bois. Les capacités et les puissances peuvent varier selon l'inclinaison du convoyeur et le matériel transporté.

* Autres spécifications disponible sur demande.

CAPACITÉ DES CONVOYEURS À RACLETTES

	RPM	BOIS/HRE	PP/HRE	HP/PI	HP MAX.	
6"	@ 85 pi/min	62	600	750	0.012	2
	@ 128 pi/min	92	900	1125	0.017	3
	@ 170 pi/min	123	1200	1500	0.023	3
9"	@ 83 pi/min	42	1200	1500	0.022	5
	@ 104 pi/min	52	1500	1875	0.027	5
	@ 167 pi/min	83	2400	3000	0.044	7.5
12"	@ 99 pi/min	37	2400	3000	0.040	7.5
	@ 123 pi/min	47	3000	3750	0.050	10
	@ 144 pi/min	55	3500	4375	0.058	10
14"	@ 108 pi/min	35	3500	4375	0.059	10
	@ 123 pi/min	40	4000	5000	0.068	10
	@ 154 pi/min	50	5000	6250	0.085	10
16"	@ 120 pi/min	35	5000	6250	0.083	10
	@ 135 pi/min	39	5600	7000	0.094	10
	@ 154 pi/min	44	6400	8000	0.106	10

Les dimensions et les spécifications sont sujettes à changements sans préavis.

FABRIQUÉ PAR: **RAD Équipements inc.**

5490, Martineau
St-Hyacinthe, Québec, Canada J2R 1T8

Tél. : (450) 796-2626 1-888-796-2723

Télec. : (450) 796-1830

Courriel : info@radeq.ca

Internet : www.radeq.ca



LES ÉQUIPEMENTS
DUSSAULT 2014

DISTRIBUÉ PAR :

DIVISION DE JOLCO EQUIP. INC.
410, route 133 Pike-River, Qc J0J 1P0
Tél. : 450-248-3383 / Fax : 450-248-7006
www.equipementsdussault.com